



<https://www.v-p-k.ru/>

+7 (800) 777-83-75
бесплатный

Инструкция по эксплуатации

Компрессор MITSUI ZM 8000 IM

Цены на товар на сайте:

<https://www.v-p-k.ru/product/zm-8000-im/>

+7 (800) 777-83-75(звонок бесплатный)

info@v-p-k.ru

ZM 8000 IM

Генераторная установка МП81Л РОВЕК ЕСО

Модель _____ *

Серийный № _____

Отметка о тестировании

Мощность _____ кВт*

№ двигателя _____

Гарантия _____ со дня продажи, но не более 500 м/ч. Дата продажи " _____ " _____ 20__ г.*

Штамп организации

Руководство пользователя получено. Оборудование проверено в моем присутствии и передано в мое распоряжение исправным и надлежащего качества. Претензий по внешнему виду и комплектности не имею, условиями гарантийных обязательств ознакомлен.

_____ 20__ г.* Подпись владельца _____

Обязательно к заполнению, в противном случае талон является недействительным.

Журнал проведения технического обслуживания.

№ ТО	Дата	Наработка (м/ч)	Штамп организации	Подпись	Примечание

ВВЕДЕНИЕ

Благодарим Вас за покупку портативного генератора серии Miizii Povver ECO компании Miizii Povver Co. Данная модель компактна, высокопроизводительна, имеет воздушное охлаждение, предназначена для обеспечения электричеством потребителей в отдаленных районах, где отсутствует подача электроэнергии или имеются перебои в работе электросетей.

ВНИМАТЕЛЬНО ПРОЧИТЕ ДАННОЕ РУКОВОДСТВО

В случае если у Вас возникнут вопросы по какому-либо разделу данного руководства, пожалуйста, обратитесь к ближайшему авторизованному представителю компании.

Оператор установки является ответственным за надлежащее использование оборудования, поэтому мы настоятельно советуем изучить руководство перед началом работы.

Мы также рекомендуем ознакомиться с инструкцией по использованию оборудования сотрудникам компаний-дилеров для знания его специфики.

Генератор можно эксплуатировать безопасно и эффективно только в случае правильного размещения, настройки и обслуживания. Перед эксплуатированием генератора:

- Ознакомьтесь и обязательно придерживайтесь всех местных, региональных и государственных нормативов и регламентов.
- Запомните все правила безопасности изданного руководства.
- Ознакомьтесь с данным руководством и оборудованием до начала работы с ним.

Производителю сложно учесть все возможные случаи, которые могли бы привести к аварии. В данном руководстве представлены типовые предупреждения, которые выделены символами и описаны на картинках. В случае если Вы эксплуатируете оборудование способом, отличным от рекомендованного настоящей инструкцией, пожалуйста убедитесь в безопасности всех совершаемых действий. Также удостоверьтесь, что данные действия не приведут к поломке генератора.

ИНФОРМАЦИЯ, ПРЕДОСТАВЛЕННАЯ В ДАННОМ РУКОВОДСТВЕ, СООТВЕТСТВУЕТ ВЫПУСКАЕМОЙ В НАСТОЯЩИЙ МОМЕНТ ПРОДУКЦИИ КОМПАНИИ. КОМПАНИЯ ОСТАВЛЯЕТ ЗА СОБОЙ ПРАВО ВНОСИТЬ ЛЮБЫЕ ИЗМЕНЕНИЯ В ДАННОЕ РУКОВОДСТВО ПО МЕРЕ ВЫПУСКА НОВЫХ МОДЕЛЕЙ

Правила безопасности

В ходе прочтения руководства в тексте Вам встретятся следующие отметки: ОПАСНОСТЬ, ПРЕДУПРЕЖДЕНИЕ, ВНИМАНИЕ и ЗАМЕЧАНИЕ. Они используются, чтобы обратить внимание на некоторые операции, неправильное выполнение которых может быть связано с риском

Указывает на опасную ситуацию **ОПАСНОСТЬ!**

или действие, которое, при ненадлежащих действиях, приведет к смерти или серьезному ранению.

Выхлопные газы установки содержат оксид углерода - смертельно опасный угарный газ,

+7 (800) 777-83-75(звонок бесплатный)

info@v-p-k.ru

жизни, здоровью и надлежащей работе оборудования.

ПРЕДУПРЕЖДЕНИЕ!

Указывает на опасную ситуацию или действие, которое, при ненадлежащих действиях, может привести к смерти или серьезному ранению.

ВНИМАНИЕ

Указывает на опасную ситуацию или действие, которое, при ненадлежащих действиях, может привести к легкому ранению.

ЗАМЕЧАНИЕ:

После этого символа следуют пояснения, требующие внимания.

Эти предупреждения по безопасной работе не могут устранить опасные факторы, на которые они указывают.

Неукоснительное следование настоящей инструкции и здравому смыслу во время работы с оборудованием является обязательным для предотвращения несчастных случаев.

Блоки информации ОПАСНОСТЬ, ПРЕДУПРЕЖДЕНИЕ и ВНИМАНИЕ сопровождаются 4 символами:

D символ указывает на важные правила по безопасности, несоблюдение которых может подвергнуть опасности жизнь и здоровье, а также нанести материальный ущерб.

A символ указывает на потенциальную возможность взрыва.

A символ указывает на пожароопасность.

A символ указывает возможность поражения электрическим током.

ОПАСНОСТЬ СИСТЕМЫ ВЫХЛОПА ОТРАБОТАВШИХ ГАЗОВ

- Никогда не используйте оборудование в закрытых или в частично замкнутых помещениях, например, в гараже. Использовать ТОЛЬКО на проветриваемых участках вдали от открытых окон, дверей, вентиляций.

ОПАСНОСТЬ!

Использование генератора в закрытом помещении может привести к смерти. Выхлоп оборудования содержит угарные газы, которые нельзя увидеть/либо почувствовать.



Никогда не используйте оборудование в закрытых или в частично замкнутых помещениях, например, в гараже.



Использовать ТОЛЬКО на проветриваемых участках вдали от открытых окон, дверей, вентиляции.

который при вдыхании человеком может вызвать потерю сознания и даже смерть.

- Необходимо иметь свободный доступ охлаждающего воздуха для вентиляции. Не вносите каких-либо изменений в конструкцию системы охлаждения и не блокируйте к ней доступ, это может серьезно повлиять на безопасную работу установки. Работать с генератором разрешается только на свежем воздухе, вне помещений.
- Выхлопную систему необходимо поддерживать в должном состоянии. Не вносите в нее никаких изменений, которые могли бы каким-то образом нарушить стабильность работы или противоречили государственным или местным техническим регламентам.
- Если Вы почувствовали головокружение или ухудшение самочувствия вследствие работы с оборудованием, НЕМЕДЛЕННО завершите свою работу с ним . Проконсультируйтесь с врачом вследствие отравления угарным газом.

ОПАСНОСТЬ ПОРАЖЕНИЯ ЭЛЕКТРИЧЕСКИМ ТОКОМ

- Все генераторы создают опасное напряжение, способное вызвать электрический шок. Избегайте контакта с оголенными проводами, клеммами, соединителями и т.п. во время работы оборудования. Убедитесь в целостности защитных кожухов, экранов перед началом работы с установкой.
- Не прикасайтесь к электрическим узлам установки, если вы контактируете с водой. Существует опасность поражения электрическим током.
- Правила установки электрооборудования требуют надежного заземления генераторной установки.
- Не используйте оголенные провода или провода с иными повреждениями для подключения генератора.
- Перед выполнением каких-либо сервисных работ с оборудованием необходимо отключить кабели от аккумулятора (если они есть), чтобы предотвратить случайный запуск. Сначала отключите клемму отмеченную символом NEGATIVE, BЕС или (-). Подключать следует в обратной последовательности.
- В случае поражения электрическим током немедленно выключите установку. Если это невозможно попытайтесь изолировать пострадавшего от источника электрического тока. **ИЗБЕГАЙТЕ НЕПОСРЕДСТВЕННОГО КОНТАКТА С ПОСТРАДАВШИМ.** Используйте непроводящие электрический ток подручные средства, чтобы изолировать пострадавшего от места поражения током. Если он находится в бессознательном состоянии необходимо оказать ему первую помощь и вызвать Скорую.

ПОЖАРНАЯ ОПАСНОСТЬ

- Бензин и дизель являются огнеопасными видами топлива, а его пары взрывоопасны. При контакте с бензином и дизельным топливом запрещено курить, находится в непосредственной близости с открытым пламенем и источником повышенной температуры.
- Запрещается осуществлять заправку генератора бензином или дизельным топливом, в то время как установка работает или находится в горячем состоянии. Позвольте генератору остыть, прежде чем заправлять его топливом.

- Никогда не заправляйте топливо внутри помещения. Соблюдайте все меры предосторожности при обращении с бензином или дизельным топливом.
- Не переполняйте резервуар для топлива. Всегда оставляйте свободное место для расширения топлива. Если бак переполнен, то топливо может выплеснуться на горячий двигатель, что может способствовать возгоранию и взрыву. Не размещайте установку в предельной близости от открытого пламени, нагревательных баков, в связи с возможностью возгорания бензиновых паров.
- Обязательно протрите разлитое масло, бензин или дизель. Убедитесь, что поблизости от генератора нет горючих материалов. Держите рабочую зону чистой от мусора. Обеспечьте по крайней мере 1,5 метра свободного пространства со всех сторон генератора.
- Не следует помещать посторонние предметы в щели на блоке охлаждения.
- Не эксплуатируйте генератор, если подключенные к нему устройства перегрелись, если на выходе установки отсутствует напряжение, если двигатель или генератор искрит или в процессе работы замечен дым или огонь.
- Всегда держите поблизости огнетушитель.

1.1 РАСПАКОВКА

- Откройте коробку.
- Вытащите коробку с дополнительными материалами.
- Уберите все упаковочные материалы.

1.2 ПОДГОТОВКА К РАБОТЕ

Прочитайте Руководство пользователя перед тем, как приступить к эксплуатации оборудования.

В случае возникновения вопросов обратитесь к авторизованному дилеру или продавцу данного оборудования.

1.2.1 ШАССИ

Колеса позволяют повысить мобильность оборудования.

ЗАМЕЧАНИЕ:

Колеса не предназначены для внедорожного использования.

2.1 ОБЩИЕ СВЕДЕНИЯ О ГЕНЕРАТОРЕ

Перед тем, как приступить к работе, прочитайте Руководство пользователя и Правила по безопасной работе с оборудованием.

На рисунках отмечены расположения различных переключателей и регуляторов. Сохраните данное руководство для дальнейшего использования.

2.2 КАК ИСПОЛЬЗОВАТЬ ГЕНЕРАТОР

В случае возникновения вопросов по эксплуатации оборудования обратитесь к авторизованному дилеру или продавцу данного оборудования.

ОПАСНОСТЬ!

- A** Никогда не используйте оборудование в закрытых или в частично замкнутых помещениях, например, в гараже. Использовать ТОЛЬКО на проветриваемых участках вдали от открытых окон, дверей, вентиляции.
- A** Выхлопные газы установки содержат оксид углерода - смертельно опасный угарный газ. При вдыхании человеком может вызвать потерю сознания и смерть.
- A** Необходимо иметь свободный доступ охлаждающего воздуха для вентиляции. Не вносите каких-либо изменений в конструкцию системы охлаждения и не блокируйте к ней доступ, это может серьезно повлиять на безопасную работу установки. Работать с генератором разрешается только на свежем воздухе, вне помещений.
- A** Выхлопную систему необходимо поддерживать в должном состоянии. Не вносите в нее никаких изменений, которые могли бы каким-то образом нарушить стабильность работы или противоречили государственным или местным регламентам.

ОПАСНОСТЬ!

Использование генератора в закрытом помещении может привести к потере сознания и смерти. Выхлоп оборудования содержит угарные газы, неочевидные для органов обоняния.

2.2.1 ЗАЗЕМЛЕНИЕ ОБОРУДОВАНИЯ



Никогда не используйте оборудование в закрытых или в частично замкнутых помещениях, например, в гараже.



Использовать ТОЛЬКО на проветриваемых участках вдали от открытых окон, дверей, вентиляции.

Генератор обладает системой заземления, которая связывает основание генератора с нулевым проводом на выходе.

Специальные рекомендации

Возможно, что использование генератора в Вашем регионе требует соблюдения некоторых законодательных актов в области защиты и охраны здоровья.

Пожалуйста, обратитесь к квалифицированным инженерам по электросетям для получения консультаций:

+7 (800) 777-83-75(звонок бесплатный)

info@v-p-k.ru

- В некоторых регионах генераторы необходимо регистрировать в компаниях по утилизации оборудования.
- Для генераторов, работающих на строительных площадках могут быть применены особые условия.

Подключение к электрической сети здания

Подключение к электросистеме должно производиться квалифицированными специалистами. Необходимо изолировать генератор от центральной энергосистемы и прочих источников энергии, а также обеспечить подачу электроэнергии в соответствии с местными регламентами.

2.2.2 ЗАЗЕМЛЕНИЕ ГЕНЕРАТОРА

A Правила установки электрооборудования требуют надежной системы заземления.

Корпоративные регламенты могут также требовать надежного заземления генератора. Для этого подключите медный провод 6.0. 10 одним концом к клемме заземления, а другим - к заземленному электроду, тем самым обезопасив себя от поражения электрическим током. Вследствие различия электротехнических регламентов необходимо обратиться за помощью к специалистам по электрическим сетям.

Качественное заземление генератора позволяет предотвратить поражение электрическим током в случае, если появятся проблемы с заземлением подключенных к нему устройств. Качественное заземление позволит распределять накапливаемый статический заряд.

2.2.3 ПОДКЛЮЧЕНИЕ ЭЛЕКТРИЧЕСКОЙ НАГРУЗКИ

НЕ ПОДКЛЮЧАЙТЕ 3х-фазную нагрузку к однофазному генератору. НЕ ПОДКЛЮЧАЙТЕ нагрузку с частотой 60 Гц к генератору.

- После включения генератора дайте ему время прогреться и выйти на стабильный режим работы.
- Вставьте разъем, и включите желаемую нагрузку.
- Сложите мощности всех подключенных нагрузок (или потребляемые токи). Итоговая цифра не должна превышать: а) указанную в инструкции величину для генератора; б) значение цепи прерывания для разъема.
- При эксплуатации оборудования с напряжением 380 В следите за равномерной нагрузкой по фазам. В случае не правильной эксплуатации оборудования может произойти «перекос по фазам», что приведет к выходу из строя электрогенератора и подключенных к нему приборов. Данная поломка не будет являться гарантийным случаем.

2.3 НЕ ПЕРЕГРУЖАЙТЕ ГЕНЕРАТОР

Перегрузка генератора сверх номинальной мощности может привести к поломке самого генератора либо подключенных к нему устройств. Обратите внимание на следующие рекомендации:

- Сложите мощности всех подключенных нагрузок. Итоговая цифра НЕ ДОЛЖНА превышать указанную в инструкции величину вырабатываемой мощности для генератора.
- Потребляемая мощность нагрузки обычно указывается на информационной табличке, размещенной на задней панели устройств.
- Если такой таблички нет, то перемножьте значение напряжения в Вольтах на значение потребляемого тока в Амперах, тем самым получите значение потребляемой мощности (Вольт x Ампер = Ватт).
- Некоторые типы моторов, например индуктивные, потребляют в 3 раза большую мощность во время запуска, чем во время стабильной работы. Такой всплеск мощности длится несколько секунд во время запуска. Поэтому рассчитайте и учитывайте пусковую мощность таких энергоемких устройств, потому что суммарная мощность таких устройств может привести к перегрузке генератора по мощности.
 - Определите номинальную мощность наибольшего из подключаемых двигателей.
 - Суммируйте это значение со значениями мощностей прочих устройств.

Помощник по величинам мощностей позволит Вам примерно оценить, как много устройств генератор может одновременно обеспечивать энергией.

ЗАМЕЧАНИЕ:

Указанные величины являются приблизительными.

2.4 ПОМОЩНИК ПО ВЕЛИЧИНАМ МОЩНОСТЕЙ

Устройство	Потребляемая мощность
"Воздушный кондиционер (12000 Вiи) Вiи	1700
"Воздушный кондиционер (24000 Вiи) Вiи	3800
Зарядное устройство для батареек	6000
Шлифовальный станок (ленточный)	500
Цепная пила	1000
Дисковая пила	1200
Сушка для одежды (электрическая)	от 800 до 1000
Сушка для одежды (газовая)	5750
Стиральная машина	700
Кофе-машина	1150
Компрессор (1 НР)	1750
Компрессор (3/4 НР)	2000
Компрессор (1/2 НР)	1800
Щипцы для завивки волос	1400
Осушитель воздуха	700
Шлифовальный станок (дисковый)	650
Кромкофугальный станок	1200
Электроодеяло	500
Электрический гвоздомет	400
Электросковорода	1200
Морозильник	1250
	700
	875

+7 (800) 777-83-75(звонок бесплатный)

info@v-p-k.ru

Подъемник гаражной двери Сушка для волос
 Ручная дрель
 Шпалерные ножницы
 Пневматический гаечный ключ
 Утюг
 Насос
 Газонокосилка
 Лампочка
 Микроволновая печь
 Охладитель для молока Масляная печь
 Масляный радиатор (140000 Вiи)
 Масляный радиатор (85 000 Вiи)
 Масляный радиатор (30000 Вiи)
 Распылитель краски (1/3 НР)
 Распылитель краски ручной Радио
 Холодильник Плита
 Водяной насос (1-1/2 НР) Водяной насос (1 НР) Водяной насос (1/2 НР)
 Насос для выгребной ямы
 Столярная пила
 Телевизор
 Тостер
 Ручная электрокоса

Печь

от 500 до 750 1200 от 250 до 1100 450 500 1200 800 1200
 100 от 700 до 1000 1100
 300 400 225 150 600 150 от 50 до 200 700 200
 2800 2000 1500 от 800 до 1050 от 1750 до 2000 от 200 до 500 от 1000 до 1650 500

* Требуют в 3 раза большую мощность при запуске

2.5 ОБСЛУЖИВАНИЕ АККУМУЛЯТОРА

2.5.1 ЗАМЕНА АККУМУЛЯТОРА

ЗАМЕЧАНИЕ:

Аккумулятор, поставляемый вместе с оборудованием, предварительно полностью заряжен. Он может терять часть своего заряда при продолжительном хранении. Если аккумулятор не может запустить двигатель, то подключите к нему 12-вольтное зарядное устройство (дополнительная опция).

Аккумулятор, поставляемый вместе с оборудованием, предварительно полностью заряжен. Для замены аккумулятора (рис.1):

- Снимите провода подключения аккумулятора.
- Выкрутите две гайки (5) с крепежного болта (2) и

- снимите прижимную пластину (4).
- Замените аккумулятор, подключив КРАСНЫЙ провод к ПОЛОЖИТЕЛЬНОЙ клемме и ЧЕРНЫЙ провод к ОТРИЦАТЕЛЬНОЙ клемме.

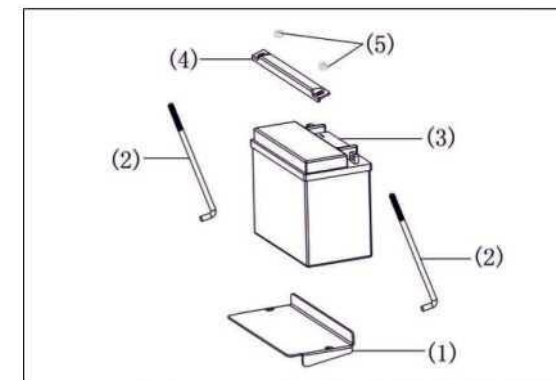
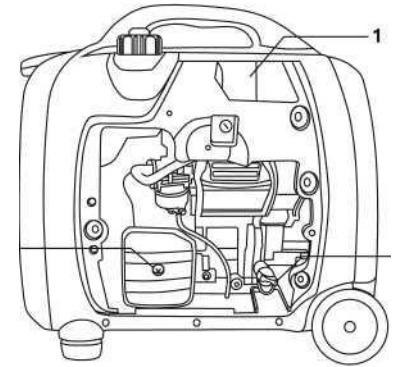
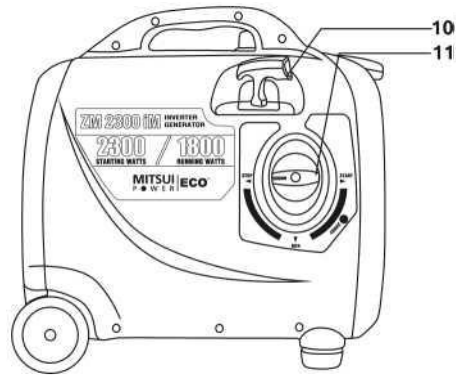
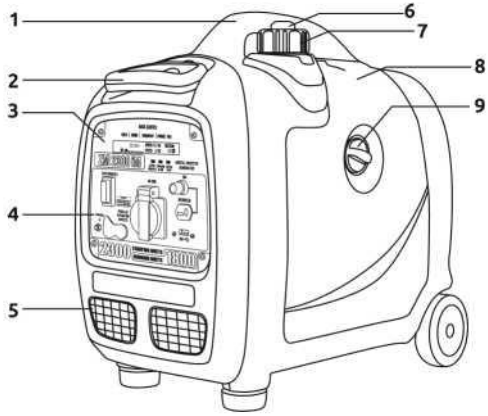


Рисунок 1 - Замена аккумуляторной батареи

3. 2M 2300 IM



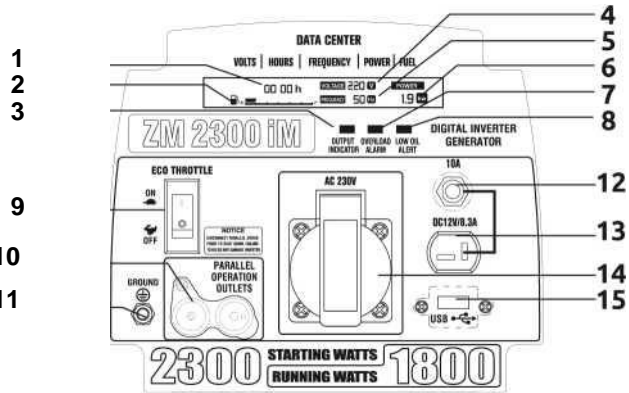
Узлы обслуживания

- 1. Свеча
- 2. Горловина картера
- 3. Воздушный фильтр

- 1. Переносная ручка
- 2. Телескопическая транспортировочная ручка
- 3. Цифровой дата центр
- 4. Панель управления
- 5. Воздухозаборники для охлаждения двигателя (**ОСТОРОЖНО:** ограничение поступления воздуха может привести к перегреву и выхода из строя оборудования)
- 6. Топливный клапан
- 7. Крышка бензобака
- 8. Съёмная панель
- 9. Замок съёмной панели
- 10. Ручка запуска двигателя
- 11. Многофункциональный тумблер СТАРТ/ВОЗДУШНАЯ ЗАСЛОНКА/РАБОТА/СТОП

ТЕХНИЧЕСКИЕ ХАРАКТЕРИСТИКИ

Цифровой дата центр (пункты 1-8) и панель управления (пункты 9-15)



- 1. Моточасы
- 2. Уровень топлива
- 3. Индикатор работы
- 4. Напряжение
- 5. Гц
- 6. Нагрузка
- 7. Индикатор перегрузки
- 8. Индикатор низкого уровня масла
- 9. Тумблер режима ECO (в режиме ECO при отсутствии нагрузки двигатель переходит в режим пониженных оборотов для экономии топлива)
- 10. Разъем для работы в параллельном режиме (для увеличения суммарной мощности двух однотипных генераторов)
- 11. Заземление
- 12. Предохранитель 10 А для защиты от перегрузки
- 13. Выход постоянного тока 12 V

- 14. Розетка 220 V- 16 A
- 15. I18B-порт

МАКСИМАЛЬНАЯ МОЩНОСТЬ	кВт	2,3
НОМИНАЛЬНАЯ МОЩНОСТЬ	кВт	1,8
НОМИНАЛЬНОЕ НАПРЯЖЕНИЕ	V	230
ВЫХОД ПОСТОЯННОГО ТОКА	V	12
КОЛИЧЕСТВО ФАЗ		ОДНА
ТИП АЛЬТЕРНАТОРА		СИНХРОННЫЙ
ТОПЛИВНЫЙ БАК	л	4,2
РАСХОД ТОПЛИВА	л/час	0,7-1,1
АВТОНОМНОСТЬ	часы	до 6,5
ВИД ТОПЛИВА		БЕНЗИН АИ-92
ТИП ОХЛАЖДЕНИЯ		ВОЗДУШНЫЙ
МОДЕЛЬ ДВИГАТЕЛЯ		MIT51P 2X79
ОБЪЕМ ДВИГАТЕЛЯ	куб.см	98
КОЛИЧЕСТВО ЦИЛИНДРОВ		ОДИН
ТИП ДВИГАТЕЛЯ		ЧЕТЫРЕХТАКТНЫЙ
ЧАСТОТА ВРАЩЕНИЯ ДВИГАТЕЛЯ	об/мин	3600-5300
ТИП ЗАПУСКА		РУЧНОЙ
УРОВЕНЬ ШУМА	дБ	53
ИСПОЛНЕНИЕ КОРПУСА		В КОЖУХЕ
ГАБАРИТЫ	мм/л	560x360x530
МАССА	кг	22

3.1 ЗАПУСК ГЕНЕРАТОРА

Перед эксплуатацией генератора, необходимо добавить масло в смазочную систему и заправить установку топливом в соответствии с инструкцией:

3.1.1 ДОБАВЛЕНИЕ МАСЛА В ДВИГАТЕЛЬ

Масло должно соответствовать минимальным требованиям ГОСТ по классу 33, 8I_ или более высоким. Не используйте специальные добавки. Выберите вязкость масла в соответствии с ожидаемой рабочей температурой (см. таблицу)

- Выше 40° С, используйте 3AE 30
- Ниже 40° С до 10° С, использовать 10VV-30
- Ниже 10° С, используйте 5VV-30

ПРЕДУПРЕЖДЕНИЕ!

А Любая попытка запустить двигатель прежде того, как в него будет добавлено масло, может привести к поломке.

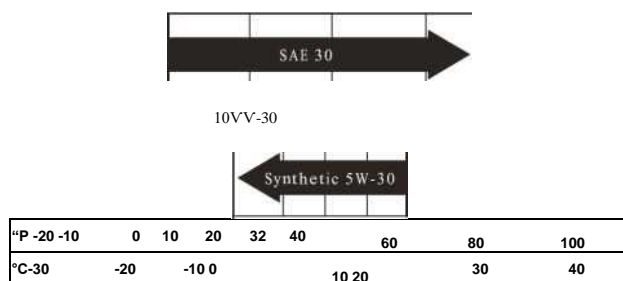
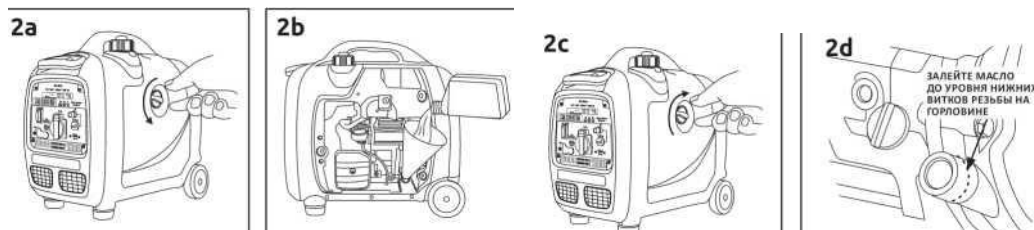


Таблица 1 - Зависимость выбора типа масла от температуры

- Установите генератор на ровную поверхность.
- Откройте панель для доступа к узлам двигателя (рис. 2а).
- Протрите область вокруг отверстия для заливки масла, открутите крышку.
- Постепенно заливайте масло в отверстие, периодически проверяя его уровень (рис.2б). Уровень масла будет достаточным, когда он дойдет до резьбы на горловине картера (рис.2с).
- Закрутите крышку обратно.
- Закройте панель (рис. 2с).
- Перед каждым запуском двигателя проверяйте уровень масла.

ОПАСНОСТЬ!



3.1.2 ЗАПРАВКА ТОПЛИВОМ

А НИКОГДА не курите во время заправки топливного бака.

Д Никогда не заполняйте бак бензином внутри помещения. Избегайте пролития бензина на горячий двигатель. Позвольте оборудованию остыть перед тем, как добавлять топливо.

Д Не переполняйте резервуар для топлива. Всегда оставляйте свободное место для расширения топлива. Если бак переполнен, то топливо может выплеснуться на горячий двигатель и привести к возгоранию или взрыву.

- Используйте обычный НЕЭТИЛИРОВАННЫЙ бензин для двигателя. Не используйте бензин с примесью этанола более 10%. Не используйте бензин марки АИ-85 и ниже. Не мешайте масло с бензином.

- Протрите область вокруг отверстия для заливки бензина, открутите крышку.
- Постепенно заливайте бензин в горловину бака. **Будьте осторожны, не переполняйте бак!** (Рис. 3)
- Закрутите крышку бака обратно, протрите разлитый бензин.



Рисунок 3 - Уровень топлива

ВАЖНО: Важно предотвратить формирование осадка в топливной системе, например в карбюраторе, топливном шланге или баке во время хранения. Топливо-спиртовые смеси (называемые бензоспирт, этанол, метанол) могут впитывать влагу, которая приводит к разделению и формированию кислот во время хранения. Кислотные газы могут повредить топливную систему во время продолжительного хранения. Для того чтобы избежать проблем, необходимо освободить топливную систему полностью перед длительным хранением (на 30 и более дней). Смотри раздел «Хранение». Никогда не заливайте очистители для двигателя или карбюратора в топливную систему во избежание серьезных поломок.

3.1.3 ПРОЧИЕ СОВЕТЫ

- Не храните бензин с прошлого сезона.
- Замените пробку на бензобаке, если показались следы ржавчины. Грязь может попасть в бензин, что вызовет проблемы в топливной системе и карбюраторе.
- По возможности держите оборудование внутри помещения, закрыв его от пыли и грязи. Накрывайте генератор защитным чехлом, не конденсирующим влагу на поверхности.
- Убедитесь, что топливный бак пуст. Если опустошать бак нецелесообразно и требуется сохранить генератор на несколько дней, используйте топливный стабилизатор, чтобы продлить горючие свойства бензин.

ВНИМАНИЕ!

А НИКОГДА не накрывайте генератор чехлом, пока двигатель не остыл.

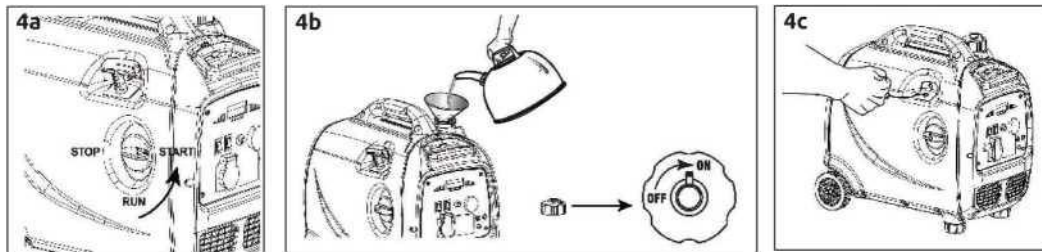
3.2 ЗАПУСК ДВИГАТЕЛЯ

Никогда не запускайте генератор при подключенном оборудовании и включенных нагрузках.

- Выключите все нагрузки из розеток генератора перед запуском установки.
- Проверьте устойчивое положение генератора.
- ОТКРОЙТЕ клапан подачи топлива.

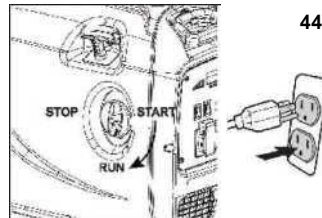
3.2.1 РУЧНОЙ ЗАПУСК

1. Поверните тумблер в положение 8ТАРТ (рис. 4а)
2. Откройте топливную крышку.
3. Залейте топливо (рис. 4б).
4. Закройте топливную крышку и переведите флажок в положение ОИ (рис. 4б).



Шаг 1. Плавно потяните ручку старта до натяжения. Шаг 2. Резко потяните шнур до упора (рис. 4с).

1. После запуска двигателя плавно переведите тумблер (через 15-30 сек) в положение КИИ (рис. 4сi).
2. Если двигатель будет работать нестабильно, верните тумблер в положение ЗТАКТ, через 15-30 секунд повторите процедуру.



3.3 ОСТАНОВКА ДВИГАТЕЛЯ

- Отключите приборы от генератора (рис. 5а).
- Переведите клапан топлива в положение ОЕР (рис. 5б).
- Для остановки двигателя, переведите тумблер в положение 8ТОР (рис. 5с).

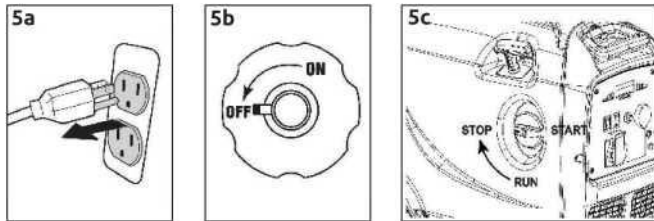


Рисунок 5 - Остановка двигателя

Операция	После первых 20 часов работы	Через каждые 5 часов работы или ежедневно	Через каждые 25 часов работы или раз в 3 месяца	Через каждые 50 или 100 часов работы*	Через каждые 100 часов работы или раз в сезон	Через каждые 200 часов работы или раз в сезон
----------	------------------------------	---	---	---------------------------------------	---	---

3. Подключите нагрузку.

3.4 СИСТЕМА ВЫКЛЮЧЕНИЯ ПРИ НИЗКОМ УРОВНЕ МАСЛА

Двигатель оснащен датчиком низкого давления уровня масла, который подает сигнал выключения установки по достижению маслом нижнего разрешенного уровня (5 psi). В систему выключения встроена задержка около 10 секунд, которая позволяет двигателю запуститься перед тем, как измерить давление масла. Если установка выключается самопроизвольно при достаточном количестве топлива в баке, то следует проверить уровень масла в системе.

3.4.1 ПЕРЕЗАГРУЗКА

Система пытается возобновить работу двигателя через 10 секунд после того, как он заглох. Двигатель может и не запуститься. Системе требуется от 5 до 10 секунд для перезагрузки.

Если оборудование выключилось, а уровень масла не откорректирован, двигатель продолжит работу в течение 10 секунд и остановится.

3.5 ПЕРИОДИЧНОСТЬ СЕРВИСНОГО ОБСЛУЖИВАНИЯ

Следуйте указанным временным интервалам. Более частый сервис требуется при работе в неблагоприятных условиях.

Проверка уровня масла: Перед началом работы при каждом использовании. Замена масла: Обкатка 20 часов, в дальнейшем каждые 100 часов или 6 месяцев простоя.*

Воздушный фильтр: Чистка каждые 50 часов работы, замена каждые 200 часов работы.**

Свеча зажигания: Чистка каждые 50 часов работы, замена каждые 200 часов.***

Прочистка экрана искрогасителя: Каждые 100 часов.

*замена масла производится чаще, при интенсивной эксплуатации или при эксплуатации в условиях повышенной температуры.
 **при работе в грязных и запыленных помещениях проверка и замена фильтра производится чаще, замените воздушный фильтр при не возможности его прочистить
 ***(интервалы обслуживания свечей могут быть уменьшены, зависит от качества топлива и соблюдения правил эксплуатации)

Проверка уровня масла			•				
Замена масла		•			•		
Очистка губчатого фильтра			•				
Проверка свечи зажигания					•		
Замена свечи зажигания						•	
Очистка ребер охлаждения					•		
Замена топливопровода	Каждые два года						

3.5.1 ИНФОРМАЦИЯ ПО ВЫХЛОПУ

Крайне важно, чтобы Вы следовали рекомендованной периодичности технического обслуживания установки, чтобы быть уверенным в том, что выхлоп системы соответствует всем нормативам в течение всего срока службы двигателя. Двигатель сертифицирован при работе на бензине АИ-92.

Система управления выхлопом состоит из:

Топливной системы: Топливный бак, крышка горловины, карбюратор, топливные шланги.
Испаряющей системы: Углеродная канистра.
Воздушной системы: Трубки потребления, очиститель.
Системы зажигания: Свечи зажигания, модуль возгорания.
Выхлопной системы: Воздушный клапан, глушитель.

3.5.2 ОБЩИЕ РЕКОМЕНДАЦИИ

Гарантия генератора не распространяется на детали машины, поврежденные вследствие невнимательности или небрежности оператора установки. Для получения возможности пользоваться всеми преимуществами гарантии необходимо проводить сервисное обслуживание оборудования, как это указано в руководстве.

Некоторые корректировки необходимо выполнять периодически для должной работы установок.

Все корректировки, описанные в разделе «Обслуживание» должны быть выполнены как минимум один раз в сезон. Следуйте рекомендациям, указанным в данном разделе.

ЗАМЕЧАНИЕ:

Раз в году необходимо заменить свечи зажигания и воздушный фильтр. Новые свечи и фильтр обеспечат надлежащее качество топливно-воздушной смеси и позволят двигателю работать с большей отдачей.

3.5.3 ОБЩЕЕ ТЕХНИЧЕСКОЕ ОБСЛУЖИВАНИЕ

Техническое обслуживание по большей части состоит из поддержания установки в чистом и сухом виде. Размещайте оборудование только в сухой среде, при отсутствии повышенной запыленности, загрязненности, влажности или водяных паров. Отверстия для поступления охлажденного воздуха не должны быть забиты снегом, листьями или другими посторонними объектами.

Проверяйте чистоту оборудования регулярно, убирая всю грязь, пыль, масло, влагу или прочие загрязнения с поверхности.

ВНИМАНИЕ!

Никогда ничего не помещайте в отверстия для поступления охлажденного воздуха даже если двигатель не запущен.

ЗАМЕЧАНИЕ:

Не используйте садовый шланг, чтобы промыть генератор. Возможно попадание воды в топливную систему установки, что может вызвать поломку. При попадании воды через отверстия для поступления охлажденного воздуха, часть воды останется в пустотах и щелях ротора и статора. Вода и грязь приведут к понижению изоляции обмоток, что негативно скажется на работе оборудования.

+7 (800) 777-83-75(звонок бесплатный)

info@v-p-k.ru

ZM 8000 IM

3.5.4 ЧИСТКА ГЕНЕРАТОРА

Используйте влажный кусок ткани для того, чтобы протереть внешнюю поверхность генератора.

- Мягкой щеткой можно убрать затвердевшую грязь.
- Пылесосом можно убрать пыль из труднодоступных мест.
- Можно использовать струю воздуха низкого давления для того, чтобы убрать лишнюю грязь, продуть воздушные слоты и отверстия. Решетка для поступления охлажденного воздуха должна оставаться свободной.

3.5.5 ТЕХНИЧЕСКОЕ ОБСЛУЖИВАНИЕ ДВИГАТЕЛЯ

ВНИМАНИЕ!

При технических и сервисных работах с генератором всегда отключайте кабель от отрицательной клеммы батареи. Также отключайте кабель, идущий до свечи зажигания, и уберите его подальше от самой свечи.

3.5.6 ПРОВЕРКА УРОВНЯ МАСЛА

Смотрите раздел «Перед запуском генератора» по поводу информации об уровне масла в системе. Уровень масла следует проверять перед каждым запуском оборудования или, как минимум, каждые 8 часов работы.

3.5.7 ЗАМЕНА СВЕЧИ ЗАЖИГАНИЯ

Используйте свечи SIатриоп, ИСК или аналогичные. Меняйте свечи раз в год. Это позволит двигателю запускаться легче и работать с полной отдачей.

1. Остановите двигатель и отключите провод от свечи зажигания.
2. Протрите область вокруг свечи и выверните ее из «головы» цилиндра.
3. Установите зазор в новой свече равным 0.76 мм. Установите ее в «голову» цилиндра
4. Подсоедините провод к свече зажигания.



Рисунок 6 - Установка свечи

3.5.8 ОЧИСТКА ВОЗДУШНОГО ФИЛЬТРА

Двигатель не будет работать на полную мощность, если воздушный фильтр будет поврежден или забит мусором. Прочищайте фильтр каждые 200 часов или раз в год (Рис.7). Прочищайте чаще либо меняйте фильтр, если работа ведется в сильно запыленных условиях.

- Снимите защитный экран воздушного фильтра и вытащите фильтр (Рис.7).
- Прочистите фильтр, постукивая им о твердую поверхность. Если он сильно загрязнен, то замените на новый.
- Прочистите защитный экран перед установкой обратно в оборудование.

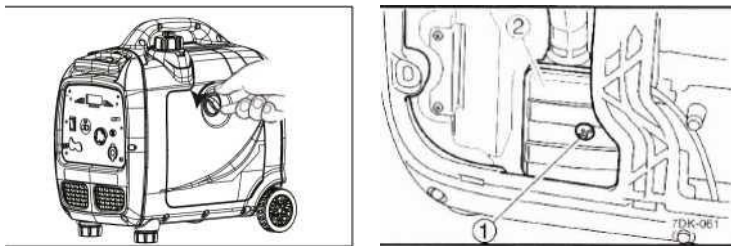
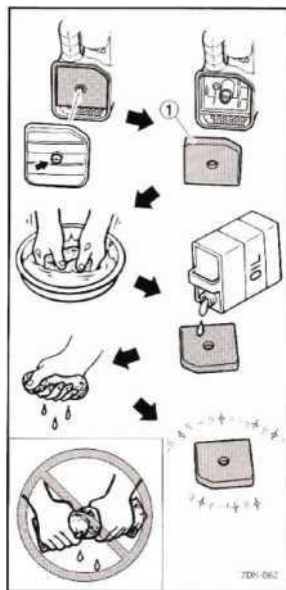


Рисунок 7 - Воздушный фильтр



3.6 ОБЩИЕ ТРЕБОВАНИЯ

Генератор следует запускать как минимум один раз каждые 7 дней на 30 минут. Если это требование невозможно выполнить и требуется сохранить оборудование на более длительный срок (больше 30 дней), то придерживайтесь рекомендаций, описанных в следующем разделе.

ОПАСНОСТЬ!

А Никогда не оставляйте на хранение оборудование с заполненным топливным баком внутри помещения или в запертых комнатах со слабой вентиляцией, так как пары бензина могут добраться до открытого пламени, используемого различным оборудованием (горелки, сушилки, нагреватели, печи)

Л Позвольте оборудованию остыть перед хранением.

3.6.1 ДОЛГОСРОЧНОЕ ХРАНЕНИЕ

Важно предотвратить формирование осадка в топливной системе, например, в карбюраторе, топливном шланге или баке во время хранения. Для того чтобы избежать проблем, необходимо освободить топливную систему полностью перед длительным хранением (на 30 и более дней):

- Слейте бензин из топливного бака.

ВНИМАНИЕ!

Д Сливайте топливо в подходящую емкость. Работу проводите вне помещений и вдали от открытого огня. Удостоверьтесь, что двигатель остыл. Не курите во время работы.

Запустите двигатель и дождитесь его остановки вследствие нехватки топлива.

А При использовании генератора в лесистой или поросшей кустарником местности, его +7 (800) 777-83-75(звонок бесплатный)

info@v-p-k.ru

Пока двигатель еще теплый, слейте масло. Залейте обратно новое масло подходящего типа.

- Выверните свечи зажигания и влейте около 15 мл масла в цилиндры. Заткните отверстие под свечу куском ткани. Потяните за стартер два-три раза, чтобы смазать поршневые кольца и цилиндры маслом.

ВНИМАНИЕ!

А Избегайте разбрызгивания масла из отверстий под свечи.

- Вставьте свечи обратно. Не подключайте кабели к свечам.
- Очистите поверхность генератора от грязи. Проверьте, не забиты ли воздушные слоты.
- Поместите генератор в чистое и сухое место на хранение.

3.6.2 ОЧИСТКА ИСКРОГАСИТЕЛЯ *

Глушитель установки имеет искрогаситель. Проверяйте и очищайте его как минимум 1 раз в год (Рис. 9). При регулярном эксплуатировании установки, проверяйте его более часто.

ОПАСНОСТЬ!

необходимо оборудовать искрогасящей системой. Обеспечение ее эффективной работы является задачей владельца установки.

Проверка и очистка искрогасителя производится при выключенном двигателе и остывшем глушителе:

- Ослабьте зажим и высвободите искрогаситель из глушителя.
- Проверьте на наличие каких-либо повреждений. НЕ ИСПОЛЬЗУЙТЕ поврежденный искрогаситель. Если он цел, протрите его растворителем.
- Верните искрогаситель на место и затяните зажим

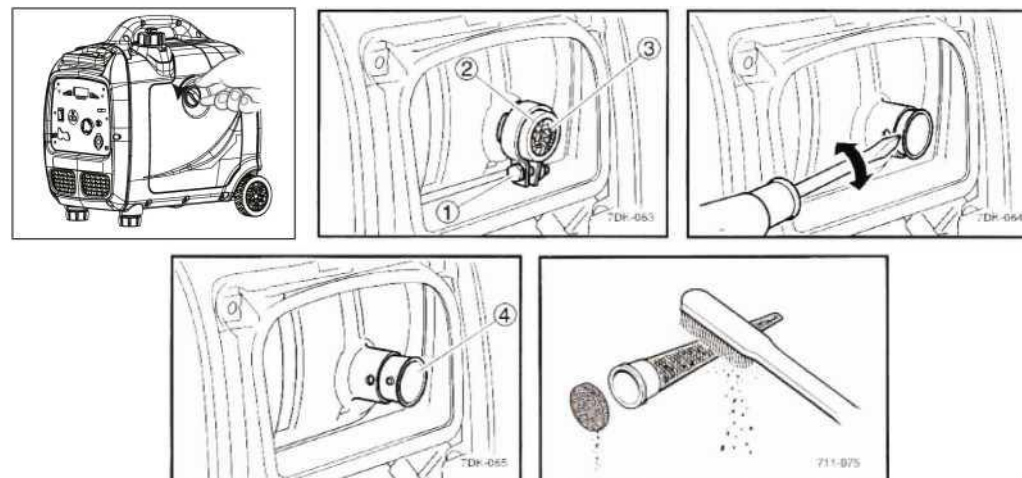
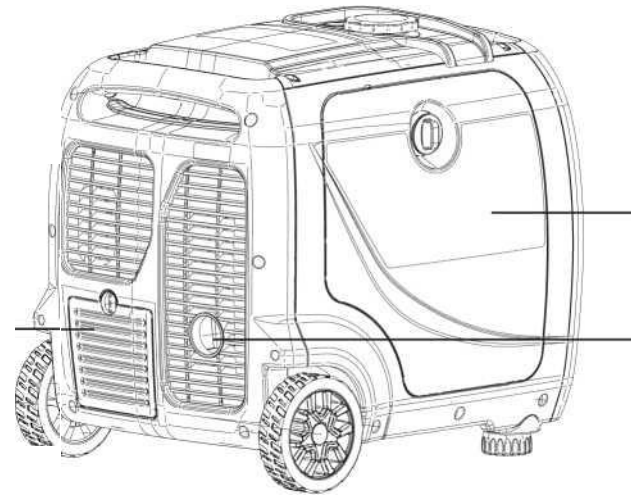
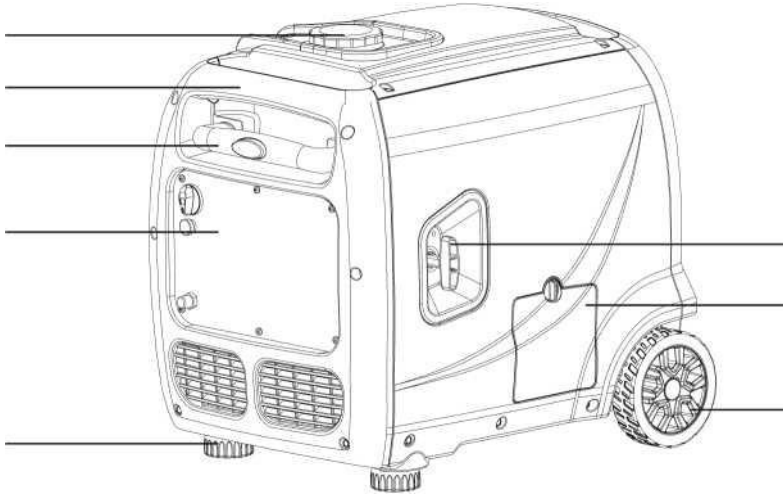
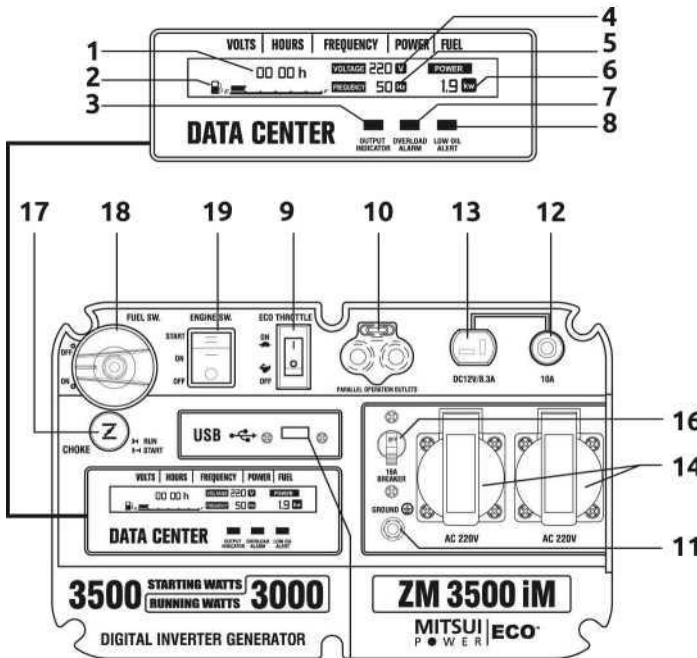


Рисунок 8 - Искрогаситель



1. Крышка бензобака
2. Ручка
3. Телескопическая транспортировочная ручка
4. Панель управления
5. Опоры
6. Ручка запуска двигателя
7. Съемная панель картера
8. Колеса
9. Съемная панель аккумулятора
10. Съемная панель узлов агрегата
11. Выхлопная труба

Цифровой дата центр (пункты 1-8) и панель управления (пункты 9-19)



1. Моточасы
2. Уровень топлива
3. Индикатор работы
4. Напряжение
5. Гц
6. Нагрузка
7. Индикатор перегрузки
8. Индикатор низкого уровня масла
9. Тумблер режима ECO (в режиме ECO при отсутствии нагрузки двигатель переходит в режим пониженных оборотов для экономии топлива)
10. Разъем для работы в параллельном режиме (для увеличения суммарной мощности двух однотипных генераторов)
11. Земление
12. Предохранитель 10 А для защиты от перегрузки
13. Выход постоянного тока 12 V
14. Розетка 220 V-16 A
15. I13B-порт
16. Автомат защиты
17. Воздушная заслонка
18. Топливный кран
19. Электростарт

ТЕХНИЧЕСКИЕ ХАРАКТЕРИСТИКИ

МАКСИМАЛЬНАЯ МОЩНОСТЬ	нВт	4
НОМИНАЛЬНАЯ МОЩНОСТЬ	кВт	3,5
НОМИНАЛЬНОЕ НАПРЯЖЕНИЕ	V	230
ВЫХОД ПОСТОЯННОГО ТОКА	V	12
КОЛИЧЕСТВО ФАЗ		ОДНА
ТИП АЛЬТЕРНАТОРА		СИНХРОННЫЙ
ТОПЛИВНЫЙ БАК	л	10
РАСХОД ТОПЛИВА	л/час	1,1-1,8
АВТОНОМНОСТЬ	часы	до 9
ВИД ТОПЛИВА		БЕНЗИН АИ-92
ТИП ОХЛАЖДЕНИЯ		ВОЗДУШНЫЙ
МОДЕЛЬ ДВИГАТЕЛЯ		MT51L2X230
ОБЪЕМ ДВИГАТЕЛЯ	куб.см	223
КОЛИЧЕСТВО ЦИЛИНДРОВ		ОДИН
ТИП ДВИГАТЕЛЯ		ЧЕТЫРЕХТАКТНЫЙ
ЧАСТОТА ВРАЩЕНИЯ ДВИГАТЕЛЯ	об/мин	3600-5300
ТИП ЗАПУСКА		РУЧНОЙ/ЭЛЕКТРО
ЛЕГКИЙ ЗАПУСК		ДА
КОЛЕСА И РУЧКИ		В КОМПЛЕКТЕ
УРОВЕНЬ ШУМА	дБ	58
ИСПОЛНЕНИЕ КОРПУСА		В КОЖУХЕ
ГАБАРИТЫ	мм	660x560x650
МАССА	кг	45

4.1 ЗАПУСК ГЕНЕРАТОРА

1. Перед эксплуатацией генератора, необходимо добавить масло в смазочную систему и заправить установку топливом в соответствии с инструкцией.

2. Подключите аккумулятор.

- Откройте защитную крышку, ослабьте ремень и вытащите аккумулятор (рис 9.)
- Произведите подключение проводов к аккумулятору.
- Подключите красный провод на клемму (+)
- Подключите черный провод на клемму (-)

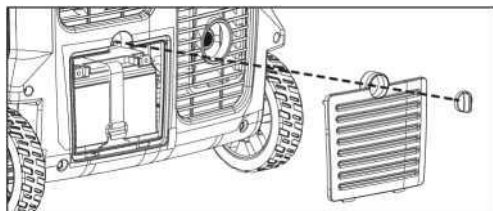


Рисунок 9

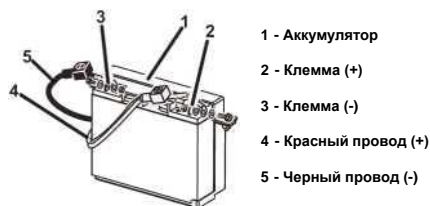


Рисунок 10

3. При замене аккумулятора произведите отключение проводов в обратном порядке и замените аккумулятор.

4.1.1 ДОБАВЛЕНИЕ МАСЛА В ДВИГАТЕЛЬ

Масло должно соответствовать минимальным требованиям ГОСТ по классу 83, 81_ или более высоким. Не используйте специальные добавки. Выберите вязкость масла в соответствии с ожидаемой рабочей температурой (см. таблицу)

- Выше 40° C, используйте 8AE 30
- Ниже 40° C до 10° C, использовать 10VV-30
- Ниже 10° C, используйте 5VV-30

ПРЕДУПРЕЖДЕНИЕ!

Любая попытка запустить двигатель прежде того, как в него будет добавлено масло, может привести к поломке.

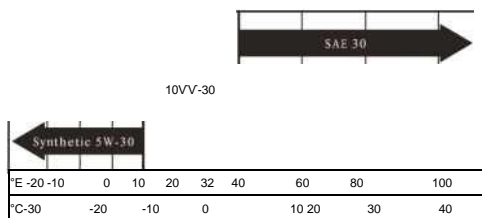


Таблица 1

Зависимость выбора типа масла от температуры

- Установите генератор на ровную поверхность.
- Откройте панель для доступа к узлам двигателя (рис. 11а).
- Протрите область вокруг отверстия для заливки масла, открутите крышку.
- Постепенно заливайте масло в отверстие, периодически проверяя его уровень (рис. 11б).
- Уровень масла будет достаточным, когда он дойдет до резьбы на горловине картера (рис. 11с).
- Закрутите крышку обратно.
- Закройте панель (рис. 11с).
- Перед каждым запуском двигателя проверьте уровни масла



Рисунок 11 - Уровень масла

4.1.2 ЗАПРАВКА ТОПЛИВОМ

ОПАСНОСТЬ!

А НИКОГДА не курите во время заправки топливного бака.

А Никогда не заполняйте бак бензином внутри помещения. Избегайте пролития бензина на горячий двигатель. Позвольте оборудованию остыть перед тем, как добавлять топливо.

Д Не переполняйте резервуар для топлива. Всегда оставляйте свободное место для расширения топлива. Если бак переполнен, то топливо может выплеснуться на горячий двигатель и привести к возгоранию или взрыву.

Используйте обычный НЕЭТИЛИРОВАННЫЙ бензин для двигателя. Не используйте бензин с примесью этанола более 10%. Не используйте бензин марки АИ-85 и ниже. Не мешайте масло с бензином.

Протрите область вокруг отверстия для заливки бензина, открутите крышку.

Постепенно заливайте бензин в горловину бака. **Будьте осторожны, не переполняйте бак!** (Рис. 12)

Закрутите крышку бака обратно, протрите разлитый бензин.

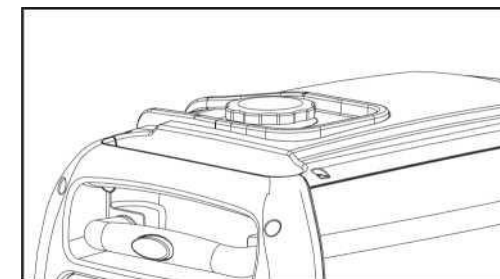


Рисунок 12 – Уровень топлива

ВАЖНО: Важно предотвратить формирование осадка в топливной системе, например в карбюраторе, топливном шланге или баке во время хранения. Топливо-спиртовые смеси (называемые бензоспирт, этанол, метанол) могут впитывать влагу, которая приводит к разделению и формированию кислот во время хранения. Кислотные газы могут повредить топливную систему во время продолжительного хранения. Для того чтобы избежать проблем, необходимо освободить топливную систему полностью перед длительным хранением (на 30 и более дней). Смотри раздел «Хранение». Никогда не заливайте очистители для двигателя или карбюратора в топливную систему во избежание серьезных поломок.

4.1.3 ПРОЧИЕ СОВЕТЫ

- Не храните бензин с прошлого сезона.
- Замените пробку на бензобаке, если показались следы ржавчины. Грязь может попасть в бензин, что вызовет проблемы в топливной системе и карбюраторе.
- По возможности держите оборудование внутри помещения, закрыв его от пыли и грязи. Накрывайте генератор защитным чехлом, не конденсирующим влагу на поверхности.
- Убедитесь, что топливный бак пуст. Если опустошать бак нецелесообразно и требуется сохранить генератор на несколько дней, используйте топливный стабилизатор, чтобы продлить горючие свойства бензин.

ВНИМАНИЕ!

А НИКОГДА не накрывайте генератор чехлом, пока двигатель не остыл.

4.2 ЗАПУСК ДВИГАТЕЛЯ

Никогда не запускайте генератор при подключенном оборудовании и включенных нагрузках.

- Выключите все нагрузки из розеток генератора перед запуском установки.
- Проверьте устойчивое положение генератора.
- ОТКРОЙТЕ клапан подачи топлива.

4.2.1 РУЧНОЙ И ЭЛЕКТРИЧЕСКИЙ ЗАПУСК

1. Откройте крышку топливного крана и залейте топливо.
2. Переключите тумблер ECO THROTTLE в положение OEE(рис.13)
3. Переведите тумблер топливного крана в режим OYI (рис.13a)
4. Переведите воздушную заслонку в положение 8ТАПТ (рис.13б)
5. Переведите тумблер зажигания в положение OYI (рис. 13с)

Шаг 1. Плавно потяните ручку старта до натяжения.

Шаг 2. Резко потяните шнур до упора.

Если двигатель не завелся, повторите шаг 1 и шаг 2.

6. При электрическом запуске переведите кнопку в положение 8ТАРТ (рис. 13б)
7. После запуска двигателя плавно переведите воздушную заслонку в положение ГЧСЫ (рис.13б)

Если двигатель работает не стабильно, верните заслонку в положение 3ТАКТ и через 15-30 секунд повторите процедуру.

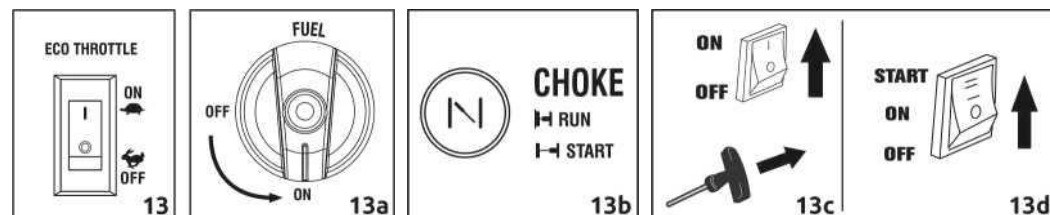


Рисунок 13 - Ручной и электрический запуск

4.3 ОСТАНОВКА ДВИГАТЕЛЯ

- Отключите приборы от генератора.
- Переведите клапан топлива в положение OEE (рис. 14).
- Для остановки двигателя, переведите тумблер в положение 8ТОР (рис. 14а).

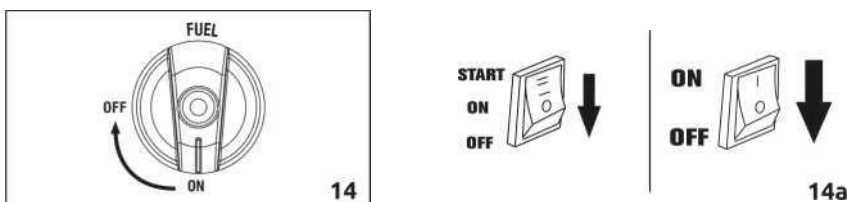


Рисунок 14 - Остановка двигателя

4.4 СИСТЕМА ВЫКЛЮЧЕНИЯ ПРИ НИЗКОМ УРОВНЕ МАСЛА

Двигатель оснащен сенсором низкого давления уровня масла, который подает сигнал выключения установки по достижению маслом нижнего разрешенного уровня (5 psi). В систему выключения встроена задержка около 10 секунд, которая позволяет двигателю запуститься перед тем, как измерить давление масла. Если установка выключается самопроизвольно при достаточном количестве топлива в баке, то следует проверить уровень масла в системе.

4.4.1 ПЕРЕЗАГРУЗКА

Система пытается возобновить работу двигателя через 10 секунд после того, как он заглох. Двигатель может и не запуститься. Системе требуется от 5 до 10 секунд для перезагрузки.

Если оборудование выключилось, а уровень масла не откорректирован, двигатель продолжит работу в течение 10 секунд и остановится.

4.5 ПЕРИОДИЧНОСТЬ СЕРВИСНОГО ОБСЛУЖИВАНИЯ

Следуйте указанным временным интервалам. Более частый сервис требуется при работе в неблагоприятных условиях.

Проверка уровня масла: Перед началом работы при каждом использовании. Замена масла: Обкатка 20 часов, в дальнейшем каждые 100 часов или 6 месяцев простоя.*

Воздушный фильтр: Чистка каждые 50 часов работы, замена каждые 200 часов работы.**

Свеча зажигания: Чистка каждые 50 часов работы, замена каждые 200 часов.***

Прочистка экрана искрогасителя: Каждые 100 часов.

*замена масла производится чаще, при интенсивной эксплуатации или при эксплуатации в условиях повышенной температуры.

**при работе в грязных и запыленных помещениях проверка и замена фильтра производится чаще, замените воздушный фильтр при не возможности его прочистить

***(интервалы обслуживания свечей могут быть уменьшены, зависит от качества топлива и соблюдения правил эксплуатации)

Операция	После первых 20 часов работы	Через каждые 5 часов работы или ежедневно	Через каждые 25 часов работы или раз в 3 месяца	Через каждые 50 или 100 часов работы*	Через каждые 100 часов работы или раз в сезон	Через каждые 200 часов работы или раз в сезон
Проверка уровня масла		•				
Замена масла	•			•		
Очистка губчатого фильтра			•			
Проверка свечи зажигания					•	
Замена свечи зажигания						•
Очистка ребер охлаждения				•		
Замена топливпровода	Каждые два года					

4.5.1 ИНФОРМАЦИЯ ПО ВЫХЛОПУ

Крайне важно, чтобы Вы следовали рекомендованной периодичности технического обслуживания установки, чтобы быть уверенным в том, что выхлоп системы соответствует всем нормативам в течение всего срока службы двигателя. Двигатель сертифицирован при работе на бензине АИ-92.

Система управления выхлопом состоит из:

Топливной системы: Топливный бак, крышка горловины, карбюратор, топливные шланги.

Испаряющей системы: Углеродная канистра.

Воздушной системы: Трубки потребления, очиститель.

Системы зажигания: Свечи зажигания, модуль возгорания.

Выхлопной системы: Воздушный клапан, глушитель.

4.5.2 ОБЩИЕ РЕКОМЕНДАЦИИ

Гарантия генератора не распространяется на детали машины, поврежденные вследствие невнимательности или небрежности оператора установки. Для получения возможности пользоваться всеми преимуществами гарантии необходимо проводить сервисное обслуживание оборудования, как это указано в руководстве.

Некоторые корректировки необходимо выполнять периодически для должной работы установки.

Все корректировки, описанные в разделе «Обслуживание» должны быть выполнены как минимум один раз в сезон. Следуйте рекомендациям, указанным в данном разделе.

ЗАМЕЧАНИЕ:

Раз в году необходимо заменить свечи зажигания и воздушный фильтр. Новые свечи и фильтр обеспечат надлежащее качество топливно-воздушной смеси и позволят двигателю работать с большей отдачей.

4.5.3 ОБЩЕЕ ТЕХНИЧЕСКОЕ ОБСЛУЖИВАНИЕ

Техническое обслуживание по большей части состоит из поддержания установки в чистом и сухом виде. Размещайте оборудование только в сухой среде, при отсутствии повышенной запыленности, загрязненности, влажности или водяных паров. Отверстия для поступления охлажденного воздуха не должны быть забиты снегом, листьями или другими посторонними объектами.

Проверяйте чистоту оборудования регулярно, убирая всю грязь, пыль, масло, влагу или прочие загрязнения с поверхности.

ВНИМАНИЕ!

Никогда ничего не помещайте в отверстия для поступления охлажденного воздуха даже если двигатель не запущен.

ЗАМЕЧАНИЕ:

Не используйте садовый шланг, чтобы промыть генератор. Возможно попадание воды в топливную систему установки, что может вызвать поломку. При попадании воды через отверстия для поступления охлажденного воздуха, часть воды останется в пустотах и щелях ротора и статора. Вода и грязь приведут к понижению изоляции обмоток, что негативно скажется на работе оборудования.

4.5.4 ЧИСТКА ГЕНЕРАТОРА

- Используйте влажный кусок ткани для того, чтобы протереть внешнюю поверхность генератора.
- Мягкой щеткой можно убрать затвердевшую грязь.
- Пылесосом можно убрать пыль из труднодоступных мест.
- Можно использовать струю воздуха низкого давления для того, чтобы убрать лишнюю грязь, продуть воздушные слоты и отверстия. Решетка для поступления охлажденного воздуха должна оставаться свободной.

4.5.5 ТЕХНИЧЕСКОЕ ОБСЛУЖИВАНИЕ ДВИГАТЕЛЯ

ВНИМАНИЕ!

При технических и сервисных работах с генератором всегда отключайте кабель от отрицательной клеммы батареи. Также отключайте кабель, идущий до свечи зажигания, и уберите его подальше от самой свечи.

4.5.6 ПРОВЕРКА УРОВНЯ МАСЛА

Смотрите раздел «Перед запуском генератора» по поводу информации об уровне масла в системе. Уровень масла следует проверять перед каждым запуском оборудования или, как минимум, каждые 8 часов работы.

4.5.7 ЗАМЕНА СВЕЧИ ЗАЖИГАНИЯ

Используйте свечи Сбатрион, ИСК или аналогичные. Меняйте свечи раз в год. Это позволит двигателю запускаться легче и работать с полной отдачей.

1. Остановите двигатель и отключите провод от свечи зажигания А (рис. 15а).
2. Снимите колпак.
3. Протрите область вокруг свечи и выверните ее из «головы» цилиндра В (рис. 15а).
4. Установите зазор в новой свече равным 0.76 мм. Установите ее в «голову» цилиндра.
5. Подсоедините провод к свече зажигания.

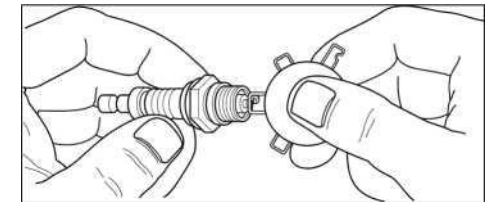
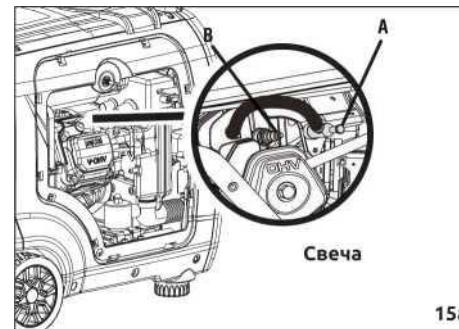


Рисунок 15 - Установка свечи

4.5.8 ОЧИСТКА ВОЗДУШНОГО ФИЛЬТРА

Двигатель не будет работать на полную мощность, если воздушный фильтр будет поврежден или забит мусором. Прочищайте фильтр каждые 200 часов или раз в год (Рис. 16). Прочищайте чаще либо меняйте фильтр, если работа ведется в сильно запыленных условиях.

- Снимите защитный экран воздушного фильтра и вытащите фильтр (Рис. 16).
- Прочистите фильтр, постукивая им о твердую поверхность. Если он сильно загрязнен, то замените на новый.
- Прочистите защитный экран перед установкой обратно в оборудование.

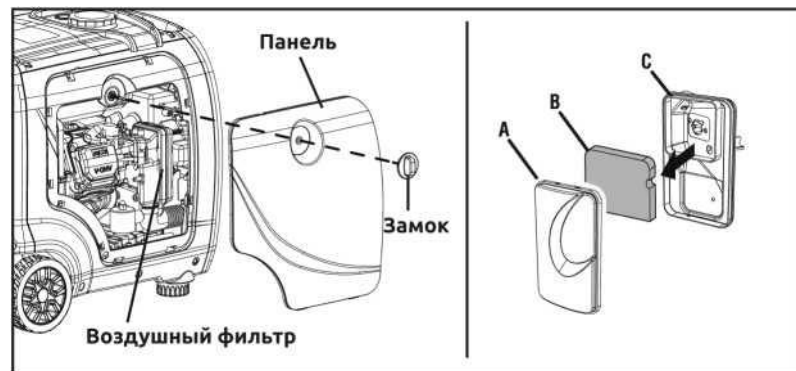


Рисунок 16 - Воздушный фильтр

4.6 ОБЩИЕ ТРЕБОВАНИЯ

Генератор следует запускать как минимум один раз каждые 7 дней на 30 минут. Если это требование невозможно выполнить и требуется сохранить оборудование на более длительный срок (больше 30 дней), то придерживайтесь рекомендаций, описанных в следующем разделе.

ОПАСНОСТЬ!

А Никогда не оставляйте на хранение оборудование с заполненным топливным баком внутри помещения или в запертых комнатах со слабой вентиляцией, так как пары бензина могут добраться до открытого пламени, используемого различным оборудованием (горелки, сушилки, нагреватели, печи)

Л Позвольте оборудованию остыть перед хранением.

4.6.1 ДОЛГОСРОЧНОЕ ХРАНЕНИЕ

Важно предотвратить формирование осадка в топливной системе, например, в карбюраторе, топливном шланге или баке во время хранения. Для того чтобы избежать проблем, необходимо освободить топливную систему полностью перед длительным хранением (на 30 и более дней):

- Слейте бензин из топливного бака.

ВНИМАНИЕ!

Д Сливайте топливо в подходящую емкость. Работу проводите вне помещений и вдали от

Запустите двигатель и дождитесь его остановки вследствие нехватки топлива.

- открытого огня. Удостоверьтесь, что двигатель остыл. Не курите во время работы.
- Пока двигатель еще теплый, слейте масло. Залейте обратно новое масло подходящего типа.
- Выверните свечи зажигания и влейте около 15 мл масла в цилиндры. Заткните отверстие под свечу куском ткани. Потяните за стартер два-три раза, чтобы смазать поршневые кольца и цилиндры маслом.

ВНИМАНИЕ!

А Избегайте разбрызгивания масла из отверстий под свечи.

- Вставьте свечи обратно. Не подключайте кабели к свечам.
- Очистите поверхность генератора от грязи. Проверьте, не забиты ли воздушные слоты.
- Поместите генератор в чистое и сухое место на хранение.

4.6.2 ОЧИСТКА ИСКРОГАСИТЕЛЯ *

Глушитель установки имеет искрогаситель. Проверяйте и очищайте его как минимум 1 раз в год (Рис. 17). При регулярном эксплуатировании установки, проверяйте его более часто.

ОПАСНОСТЬ!

А При использовании генератора в лесистой или поросшей кустарником местности, его необходимо оборудовать искрогасящей системой. Обеспечение ее эффективной работы является задачей владельца установки.

Проверка и очистка искрогасителя производится при выключенном двигателе и остывшем глушителе:

- Ослабьте зажим и высвободите искрогаситель из глушителя.
- Проверьте на наличие каких-либо повреждений. НЕ ИСПОЛЬЗУЙТЕ поврежденный искрогаситель. Если он цел, протрите его растворителем.
- Верните искрогаситель на место и затяните зажим

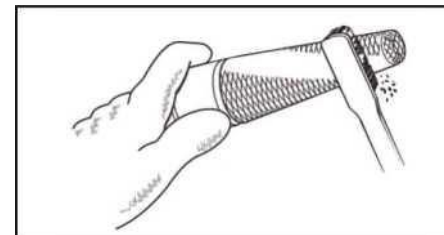


Рисунок 17 - Искрогаситель

УСТРАНЕНИЕ НЕПОЛАДОК

ПРОБЛЕМА	ПРИЧИНА	РЕШЕНИЕ
Двигатель работает, но выходного тока нет.	<ol style="list-style-type: none">1. Сработала цепь прерывания.2. Некачественный разъем подключения или сам кабель.3. Поломка подключенного оборудования.4. Проблема в генераторе	<ol style="list-style-type: none">1. Заново включите цепь прерывания.2. Проверьте и отремонтируйте.3. Подключите исправное оборудование4. Обратитесь в авторизованный сервисный центр.
Двигатель запускается нормально, но глохнет при подключении нагрузки.	<ol style="list-style-type: none">1. Короткое замыкание в цепи нагрузки.2. Генератор перегружен.3. Скорость двигателя слишком низкая.4. Короткое замыкание в цепи генератора.	<ol style="list-style-type: none">1. Отключите замкнутую накоротко нагрузку.2. Смотри раздел «Не перегружайте генератор».3. Обратитесь в авторизованный сервисный центр.4. Обратитесь в авторизованный сервисный центр.
Двигатель не проворачивается.	<ol style="list-style-type: none">1. Аккумулятор не достаточно заряжен	<ol style="list-style-type: none">1. Замените аккумулятор2. Запустите двигатель вручную.
Двигатель не запускается; или запускается, но глохнет.	<ol style="list-style-type: none">1. Перекрыт клапан подачи топлива.2. Забитый воздушный фильтр.3. Кончилось топливо.4. Топливо выдохлось.5. Плохое подключение свечи зажигания.6. Сломалась свеча зажигания.7. Вода попала в бензин.8. Закрыта дроссельная заслонка.9. Низкий уровень масла.10. Чрезмерно насыщенная топливная смесь.11. Клапан потребления открыт или закрыт.12. Двигатель потерял герметичность	<ol style="list-style-type: none">1. Откройте клапан.2. Прочистите либо замените фильтр.3. Добавьте бензин.4. Слейте старый бензин и залейте новый.5. Подключите кабель к свече.6. Замените свечу.7. Слейте старый бензин и залейте новый.8. Переведите в положение ОЧ (открыто).9. Добавьте масло.10. Обратитесь в авторизованный сервисный центр.11. Обратитесь в авторизованный сервисный центр.12. Обратитесь в авторизованный сервисный центр.
Двигатель остановился в процессе работы.	<ol style="list-style-type: none">1. Закончился бензин.2. Низкий уровень масла.3. Проблема в двигателе.	<ol style="list-style-type: none">1. Добавьте бензин2. Добавьте масло.3. Обратитесь в авторизованный сервисный центр.
Двигатель дает мало мощности.	<ol style="list-style-type: none">1. Нагрузка очень большая.2. Забитый воздушный фильтр.3. Двигатель требует сервисного обслуживания.	<ol style="list-style-type: none">1. Уменьшите нагрузку.2. Прочистите либо замените фильтр.3. Обратитесь в авторизованный сервисный центр.
Двигатель чрезмерно вибрирует или «колеблется».	<ol style="list-style-type: none">1. Заслонка открыта слишком рано.2. Карбюратор выдает слишком богатую или скудную топливную смесь.	<ol style="list-style-type: none">1. Передвиньте заслонку в среднее положение.2. Обратитесь в авторизованный сервисный центр.
Аккумулятор не заряжается.	<ol style="list-style-type: none">1. Клеммы заржавели2. Проблема в кабеле.3. Аккумулятор не работает	<ol style="list-style-type: none">1. Прочистите клеммы.2. Замените кабель3. Проверьте аккумулятор, замените его.

ГАРАНТИЯ НА СИСТЕМУ СНИЖЕНИЯ ТОКСИЧНОСТИ ОТРАБОТАВШИХ ГАЗОВ*

Гарантия на систему снижения токсичности отработавших газов оборудования, использующего небольшие двигатели с искровым зажиганием:

(a) **Применение:** Данная гарантия распространяется на оборудование, использующее небольшие двигатели. Гарантийный период начинается с момента приобретения оборудования либо доставки его к конечному пользователю/владельцу и продолжается в течение 24 месяцев или 500 моточасов, в зависимости от того, какой из временных промежутков наступит раньше.

(b) **Гарантия на систему снижения токсичности отработавших газов оборудования предоставляется:** конечному пользователю/владельцу нового оборудования и каждому последующему владельцу оборудования, если установлено, что:

- (1) Система снижения токсичности отработавших газов соответствует всем конструктивным требованиям;
- (2) Отсутствуют дефекты материалов и конструкций, которые бы привели к окончанию гарантийного срока системы.

(c) **Гарантия на узлы связанные с системой снижения токсичности отработавших газов понимается, как:**

- (1) Любая деталь, не подлежащая замене в ходе регулярного сервисного обслуживания, подлежит гарантийному ремонту или замене в течение всего гарантийного периода компанией Miiizi Povver Co.. Также гарантия распространяется на эту исправленную либо замененную деталь до конца гарантийного срока.
- (2) Любая деталь, подлежащая регулярному осмотру, подлежит гарантийному ремонту или замене в течение всего гарантийного периода компанией Miiizi Povver Co. Утверждение «заменить в случае необходимости» не умаляет действие Вашей гарантии. Также гарантия распространяется на эту исправленную либо замененную деталь до конца гарантийного срока.
- (3) Любая деталь, подлежащая замене в ходе регулярного сервисного обслуживания, подлежит гарантийному ремонту или замене в случае выхода из строя, произошедшего до первого сервисного обслуживания. Также гарантия распространяется на эту исправленную либо замененную деталь до первого сервисного обслуживания.
- (4) Гарантийный ремонт либо замена узлов подлежащих данной гарантии должны осуществляться без взимания какой-либо платы с владельца.
- (5) Несмотря на условия, описанные в предыдущем пункте, гарантийный сервис и ремонт осуществляется авторизованным дилером компании Miiizi Povver Co.
- (6) После осмотра двигателя авторизованным сервисным представителем покупатель/владелец не несет никаких затрат на диагностические работы, если ремонт изделия будет признан уместным.
- (7) В течение гарантийного периода компания Miiizi Povver Co. должна обеспечить поставку запасных частей, подлежащих гарантийному ремонту, в полном объеме.
- (8) Любые детали, подлежащие гарантийному ремонту, должны быть предоставлены пользователю без какой-либо дополнительной платы. Использование таких запасных частей не уменьшает Гарантийные обязательства.
- (9) Использование неавторизованных, неофициальных, поддельных или «серых» запасных частей запрещено. Применение таких запасных частей является достаточным основанием для отказа от гарантийных обязательств. Компания Miiizi Povver Co. не является ответственной за возможные отказы двигателя, связанные с использованием вышеупомянутых запасных частей.

УЗЛЫ, СВЯЗАННЫЕ С СИСТЕМОЙ СНИЖЕНИЯ ТОКСИЧНОСТИ ОТРАБОТАВШИХ ГАЗОВ

1) Топливная система

- A. Топливный бак
- B. Крышка топливного бака
- C. Топливные шланги □. Разъемы топливных шлангов
- E. Зажимы
- E. Клапаны давления

2) Испарительная система

- A. Канистра
- B. Кронштейны канистры
- C. Разъем карбюратора
- . Клапаны управления**
- E. Шланги
- E. Клапаны давления
- C. Сепаратор
- H. Перегородка

3) Регулятор подачи топлива

- A. Карбюратор и внутренние узлы
- B. Регулятор давления

4) Система забора воздуха

- A. Впускной коллектор
- B. Воздушный фильтр

5) Система зажигания

- A. Свечи зажигания
- B. Катушка зажигания

6) Система впуска воздуха

- A. Воздушный импульсный клапан

7) Система выпуска

- A. Катализатор
- B. Термальный реактор
- C. Выпускной коллектор

** для бензиновых и дизельных моторов ***

ЗАМЕЧАНИЕ: Насколько принадлежит системе понижения токсичности отработавших газов

ГАРАНТИЯ

1. Гарантия покрывает стоимость замены дефектных частей или восстановление таких частей или получение эквивалентных частей, при условии правильной эксплуатации (в соответствии с инструкцией по эксплуатации). Дефектной частью или изделием считается часть или изделие в которых обнаружен дефект завода изготовителя, который существовал на момент поставки.

Гарантия не покрывает части и изделия, поврежденные во время транспортировки, установки или ремонта, в процессе неправильного использования, перегрузки, недостаточной смазки, нормального износа использования

+7 (800) 777-83-75 (звонок бесплатный)

info@v-p-k.ru

ZM 8000 IM

ГАРАНТИЙНЫЕ ОБЯЗАТЕЛЬСТВА

запчастей иных чем оригинальные запчасти или в результате невыполнения требований или ошибочной трактовки Руководства по эксплуатации, инструкции по обслуживанию или установке. Гарантия также недействительна, если Покупателем были внесены изменения в конструкцию, которые могли стать причиной или усугубили повреждение, если была изменена настройка, если изделие использовалось в целях для которых оно не предназначено.

Гарантия не покрывает любые непредвиденные расходы, а также расходы, ставшие следствием или связанные с такими причинами как проезд и проживание людей, транспортировка, дополнительные затраты связанные с обеспечением доступности изделия, арендой кранов, потеря дохода, потеря времени, ущерб причиненный другому оборудованию, работающему в сопряжении с данным изделием.

2. Условия гарантии Москва, Московская область и регионы РФ.

2.1 Данная гарантия распространяется на оборудование, использующее небольшие двигатели. Гарантийный период начинается с момента приобретения оборудования либо доставки его к конечному пользователю/владельцу и продолжается в течение 24 месяцев или 500 моточасов, в зависимости от того, какой из временных промежутков наступит раньше.

2.2 Гарантия распространяется только на оборудование, продажа и техническое обслуживание которого было произведено специалистами компании «ГАЗ РЕГИОН ИНВЕСТ» или уполномоченными дилерами компании «ГАЗ РЕГИОН ИНВЕСТ». С обязательной отметкой в гарантийном талоне: дата продажи, модель генератора и мощность оборудования, а так же с подписью и печатью ответственного лица и организации при передаче оборудования заказчику и(или) по платежному документу с обязательным указанием модели оборудования и даты продажи. За отсутствие гарантийного талона или платежного документа компания «ГАЗ РЕГИОН ИНВЕСТ» ответственности не несет и имеет право отказать в проведении гарантийного ремонта. За неправильное обслуживание, ремонт, монтаж электростанции НЕ аттестованными специалистами компании «ГАЗ РЕГИОН ИНВЕСТ» ответственности не несет и имеет право отказать в проведении гарантийного ремонта.

Список компаний-Дилеров указан на официальном сайте «ГАЗ РЕГИОН ИНВЕСТ» vvvvvv.tizipovvveco.ru

3. Исполнитель технического обслуживания обязан регулярно заполнять результаты технического обслуживания с указанием даты, вида проведенной работы, фамилией и подписью исполнителя.

4. Гарантия не распространяется:

- 4.1. При наличии механических повреждений или следов ремонтных работ, произведенных неспециалистами компании «ГАЗ РЕГИОН ИНВЕСТ» или уполномоченными организациями.
- 4.2. При оснащении блоком АВР (автоматический запуск), а также проведении пуско-наладочных работ для генераторов с блоком АВР (автоматический запуск) или ремонта специалистами, не аттестованными компанией «ГАЗ РЕГИОН ИНВЕСТ».
- 4.3. При нарушении правил эксплуатации оборудования, указанных в инструкции по эксплуатации.
- 4.4. При нарушении использования типов топлива, масел, охлаждающей жидкости не соответствующим инструкции по эксплуатации, а так же не качественным ГСМ.
- 4.5. На расходные материалы, включая топливные, масляные, воздушные фильтры, приводные ремни, свечи зажигания и др.
- 4.6. Естественного износа деталей или узлов.
- 4.7. Неправильного или несвоевременного обслуживания (Отсутствие журнала проведения технического обслуживания может являться основанием для снятия с гарантии).
- 4.8. При перегрузке ГУ. пофазно, в том числе несимметричного подключения нагрузки.
- 4.9. При несоблюдении требования по периодическому (не реже 1 раза в месяц) тестированию резервных ГУ. нагрузкой не менее 75% от номинальной в течении одного часа.
- 4.10. При повреждении кабелей, автоматов защиты, заземления ГУ.
- 4.11. На ущерб причиненный другому оборудованию, работающему в сопряжении с данным изделием.
- 4.12. При наличии неисправностей, обусловленных повышенной вибрацией из-за неправильной установки генератора.
- 4.13. Любых изменений в конструкции ГУ.
- 4.14. При повреждении из-за природных катаклизмов.
- 4.15. При нарушении целостности пломб.
- 4.16. При утрате гарантийного талона и (или) платежного документа.
- 4.17. Нарушения условий хранения и консервации оборудования.
- 4.18. Решение о проведении гарантийного ремонта, замене неисправных частей изделия или на новое изделие принимается ТОЛЬКО после проведения технического осмотра специалистом компании «ГАЗ РЕГИОН ИНВЕСТ» на месте установки генератора или в сервисном центре. Приезд специалиста на место установки генератора является ПЛАТНЫМ, определяется в зависимости от удаленности от МКАДа г.Москвы. В случае обнаружения одного и более фактов перечисленных выше, ремонт, обслуживание и транспортные расходы по гарантийным обстоятельствам признаются недействительными и подлежат оплате.

5. Факт наступления гарантийных обязательств определяется совместно со специалистами фирмы-производителя МПТ81Л РОУВЕК Со.
6. Время гарантийного ремонта зависит от сложности ремонта и может составлять от 1 до 45 дней, при условии наличия запасных частей.
7. Гарантия снимается в случае обнаружения льда в крышечном пространстве воздушного фильтра.
8. Пользователь обязан обеспечить нагрузку на ГУ не менее 70% от номинальной мощности при температуре ниже -10 °С.
9. Любая гарантия распространяется только на первоначального покупателя.
10. Сервисный центр: Московская область, Пушкинский район, пос. Лесной, ул. Мичурина 9а. Контактный телефон : 8 495 720-38-53.

ГАРАНТИЯ

1. Гарантия покрывает стоимость замены дефектных частей или восстановление таких частей или получение эквивалентных частей, при условии правильной эксплуатации (в соответствии с инструкцией по эксплуатации). Дефектной частью или изделием считается часть или изделие в которых обнаружен дефект завода изготовителя, который существовал на момент поставки.

Гарантия не покрывает части и изделия, поврежденные во время транспортировки, установки или ремонта, в процессе неправильного использования, перегрузки, недостаточной смазки, нормального износа использования запчастей иных чем оригинальные запчасти или в результате невыполнения требований или ошибочной трактовки Руководства по эксплуатации, инструкции по обслуживанию или установке. Гарантия также недействительна, если Покупателем были внесены изменения в конструкцию, которые могли стать причиной или усугубили повреждение, если была изменена настройка, если изделие использовалось в целях для которых оно не предназначено.

Гарантия не покрывает любые непредвиденные расходы, а также расходы, ставшие следствием или связанные с такими причинами как проезд и проживание людей, транспортировка, дополнительные затраты связанные с обеспечением доступности изделия, арендой кранов, потеря дохода, потеря времени, ущерб причиненный другому оборудованию, работающему в сопряжении с данным изделием.

2. Условия гарантии Москва, Московская область и регионы РФ.

+7 (800) 777-83-75(звонок бесплатный)

info@v-p-k.ru

ZM 8000 IM

ГАРАНТИЙНЫЕ ОБЯЗАТЕЛЬСТВА

2.1 Данная гарантия распространяется на оборудование, использующее небольшие двигатели. Гарантийный период начинается с момента приобретения оборудования либо доставки его к конечному пользователю/владельцу и продолжается в течение 24 месяцев или 500 моточасов, в зависимости от того, какой из временных промежутков наступит раньше.

2.2 Гарантия распространяется только на оборудование, продажа и техническое обслуживание которого было произведено специалистами компании «ГАЗ РЕГИОН ИНВЕСТ» или уполномоченными дилерами компании «ГАЗ РЕГИОН ИНВЕСТ». С обязательной отметкой в гарантийном талоне: дата продажи, модель генератора и мощность оборудования, а так же с подписью и печатью ответственного лица и организации при передаче оборудования заказчику и(или) по платежному документу с обязательным указанием модели оборудования и даты продажи. За отсутствие гарантийного талона или платежного документа компания «ГАЗ РЕГИОН ИНВЕСТ» ответственности не несет и имеет право отказать в проведении гарантийного ремонта. За неправильное обслуживание, ремонт, монтаж электростанции НЕ аттестованными специалистами компании «ГАЗ РЕГИОН ИНВЕСТ» ответственности не несет и имеет право отказать в проведении гарантийного ремонта.

Список компаний-Дилеров указан на официальном сайте «ГАЗ РЕГИОН ИНВЕСТ» vvvvvv.tiizirovvego.ru

3. Исполнитель технического обслуживания обязан регулярно заполнять результаты технического обслуживания с указанием даты, вида проведенной работы, фамилией и подписью исполнителя.

4. Гарантия не распространяется:

- 4.1. При наличии механических повреждений или следов ремонтных работ, произведенных неспециалистами компании «ГАЗ РЕГИОН ИНВЕСТ» или уполномоченными организациями.
 - 4.2. При оснащении блоком AVR (автоматический запуск), а также проведении пуско-наладочных работ для генераторов с блоком AVR (автоматический запуск) или ремонта специалистами, не аттестованными компанией «ГАЗ РЕГИОН ИНВЕСТ».
 - 4.3. При нарушении правил эксплуатации оборудования, указанных в инструкции по эксплуатации.
 - 4.4. При нарушении использования типов топлива, масел, охлаждающей жидкости не соответствующим инструкции по эксплуатации, а так же не качественным ГСМ .
 - 4.5. На расходные материалы, включая топливные, масляные, воздушные фильтры, приводные ремни, свечи зажигания и др.
 - 4.6. Естественного износа деталей или узлов.
 - 4.7. Неправильного или несвоевременного обслуживания (Отсутствие журнала проведения технического обслуживания может являться основанием для снятия с гарантии).
 - 4.8. При перегрузке ГУ. пофазно, в том числе несимметричного подключения нагрузки.
 - 4.9. При несоблюдении требования по периодическому (не реже 1 раза в месяц) тестированию резервных ГУ. нагрузкой не менее 75% от номинальной в течении одного часа.
 - 4.10. При повреждении кабелей, автоматов защиты, заземления ГУ.
 - 4.11. На ущерб причиненный другому оборудованию, работающему в сопряжении с данным изделием.
 - 4.12. При наличии неисправностей, обусловленных повышенной вибрацией из-за неправильной установки генератора.
 - 4.13. Любых изменений в конструкции ГУ.
 - 4.14. При повреждении из-за природных катаклизмов.
 - 4.15. При нарушении целостности пломб.
 - 4.16. При утрате гарантийного талона и (или) платежного документа.
 - 4.17. Нарушения условий хранения и консервации оборудования.
 - 4.18. Решение о проведении гарантийного ремонта, замене неисправных частей изделия или на новое изделие принимается ТОЛЬКО после проведения технического осмотра специалистом компании «ГАЗ РЕГИОН ИНВЕСТ» на месте установки генератора или в сервисном центре. Приезд специалиста на место установки генератора является ПЛАТНЫМ, определяется в зависимости от удаленности от МКАДа г.Москвы. В случае обнаружения одного и более фактов перечисленных выше, ремонт, обслуживание и транспортные расходы по гарантийным обстоятельствам признаются недействительными и подлежат оплате.
5. **Факт наступления гарантийных обязательств определяется совместно со специалистами фирмы-производителя MIT81Л PОВVEK Co.**
 6. **Время гарантийного ремонта зависит от сложности ремонта и может составлять от 1 до 45 дней, при условии наличия запасных частей.**
 7. **Гарантия снимается в случае обнаружения льда в крышечном пространстве воздушного фильтра.**
 8. **Пользователь обязан обеспечить нагрузку на ГУ не менее 70% от номинальной мощности при температуре ниже -10 С°.**
 9. **Любая гарантия распространяется только на первоначального покупателя.**
 10. **Сервисный центр: Московская область, Пушкинский район, пос. Лесной, ул. Мичурина 9а. Контактный телефон : 8 495 720-38-53.**

+7 (800) 777-83-75(звонок бесплатный)

info@v-p-k.ru

ZM 8000 IM

ГАРАНТИЙНЫЕ ОБЯЗАТЕЛЬСТВА

ОГРАНИЧЕННАЯ ГАРАНТИЯ НА ПОРТАТИВНЫЙ ГЕНЕРАТОР СЕРИИ 2М КОМПАНИИ МІТЗІЛ PОВVEK CO

Компания Міізіі Povver Co гарантирует, что в течение двух лет или 500 часов с момента приобретения генератора серии 7М, он сохранит свою функциональность и конструктивные характеристики. Компания Міізіі Povver Co оставляет на свое усмотрение заменять или чинить детали, которые после прохождения проверки, изучения и тестирования компанией или ее авторизованными сервисными центрами, признанные дефектными. Любое оборудование, которое по заявлению покупателя считается дефектным, обязательно должно пройти тестирование в ближайшем авторизованном сервисном центре. Все транспортировочные расходы, несет и оплачивает покупатель/собственник. Эта гарантия распространяется только на портативные генераторы Міізіі Povver ECO серии 2М и не может быть перенесена от первоначального покупателя.

Сохраните чек, полученный при покупке. Если вы не сможете подтвердить действительную дату покупки, то гарантийный период будет отсчитываться с момента отправки оборудования производителем.

СРОК ДЕЙСТВИЯ ГАРАНТИИ

При частном использовании гарантия сохраняется на два года или 500 часов, какой из временных промежутков наступит раньше. При коммерческом использовании или сдачи внаём гарантия сохраняется на один год или 500 часов, какой из временных промежутков наступит раньше.

ЧАСТНОЕ ИСПОЛЬЗОВАНИЕ

ДВА ГОДА - 100% (сто процентов) на технические характеристики и детали (при сохранении чека на покупку и талона прохождения сервисного обслуживания)

- Двигатель - Все узлы
- Генератор - Все узлы

КОММЕРЧЕСКОЕ ИСПОЛЬЗОВАНИЕ/СДАЧА ВНАЁМ

ОДИН ГОД - 100% (сто процентов) на технические характеристики и детали (при сохранении чека на покупку и талона прохождения сервисного обслуживания)

- Двигатель - Все узлы
- Генератор - Все узлы

ЗАМЕЧАНИЕ: Термин «частное использование» означает персональное использование оборудования для личных целей одним покупателем. Такая гарантия не распространяется на оборудование, используемое в качестве основного источника электроэнергии при наличии стабильной подачи электроэнергии в данном регионе. При однократном коммерческом использовании генератора или сдачи его внаём, его следует считать не соответствующим частному использованию.

Все гарантийные статьи расхода определяются компанией Міівісі Povver Co.

ГАРАНТИЯ НЕ РАСПРОСТРАНЯЕТСЯ НА:

- Портативные генераторы, использующие не оригинальные запасные части.
- Регулярное плановое техническое обслуживание и подстройку.
- Отказы, вызванные плохим качеством топлива, масла или недостаточным уровнем масла.
- Ремонт или диагностику сотрудниками, не являющимися авторизованными представителями компании Міізіі Povver Co. и не имеющими письменного разрешения на проведение таких работ.
- Отказы, вызванные неправильным обращением с оборудованием, небрежности или неподходящему использованию. Как и любое механическое изделие, генератор требует периодического ремонта или замены изнашиваемых частей. Гарантия не покрывает ремонт либо замену деталей с ограниченным сроком службы.
- Отказы, вызванные форс-мажорными обстоятельствами.
- Повреждения, причиненные грызунами или насекомыми.
- Оборудование, модифицированное неавторизованными дилерами компании.
- Непрямые повреждения, вызванные дефектами материалов либо технических возможностей, а также задержки в замене или починке дефектных узлов или деталей.
- Отказы, вызванные неправильным использованием.
- Затраты телефонной, сотовой, факсимильной связи, интернет доступ или другой вид коммуникации.
- Проживание и проезд сервисного инженера(-ов), кроме как в особых случаях в течение гарантийного периода.
- Расходы по поиску неисправностей, не являющихся производственными дефектами.
- Арендные обязательства покупателя, в то время как выполняется ремонт оборудования по гарантии.
- Затраты по доставке запасных частей для замены.
- Сверхурочные, праздничные дни или повышенную трудоемкость.
- Аккумулятор, плавкие предохранители, лампочки и машинные жидкости.

ДАННАЯ ГАРАНТИЯ ПЕРЕКРЫВАЕТ ПРОЧИЕ ГАРАНТИИ, НАПИСАННЫЕ ИЛИ ПОДРАЗУМЕВАЮЩИЕСЯ. ОПРЕДЕЛЕННО, КОМПАНИЯ НЕ ГАРАНТИРУЕТ ГОДНОСТЬ ДЛЯ ПРОДАЖИ ИЛИ СООТВЕТСТВИЕ В КАЖДОМ КОНКРЕТНОМ СЛУЧАЕ. Некоторые государства не допускают ограничение гарантийного периода по времени, таким образом, вышеупомянутое ограничение, возможно, не относится к Вам.

КОМПАНИЯ МІТЗІЛ ОТВЕТСТВЕННА ЗА ПОЧИНКУ ЛИБО ЗАМЕНУ ДЕТАЛЕЙ, УКАЗАННЫХ ВЫШЕ. КОМПАНИЯ СНИМАЕТ С СЕБЯ ОТВЕТСТВЕННОСТЬ ЗА КАКИЕ-ЛИБО ЭПИЗОДЫ ИЛИ ПОСЛЕДУЮЩИЕ УБЫТКИ, ДАЖЕ ЕСЛИ ТАКОВЫЕ ЯВЛЯЮТСЯ ПРЯМЫМ РЕЗУЛЬТАТОМ НЕБРЕЖНОСТИ КОМПАНИИ МІТЗІЛ. Некоторые государства не допускают исключение или ограничение эпизода или последующих убытков, таким образом, вышеупомянутое ограничение, возможно, не относится к Вам. Эта гарантия дает Вам юридические права. Вы также имеете другие права в зависимости от государства.

МІТЗІЛ PОВVEK CO, ІЮ

11пi(1010, MiratapTovver, 132 Maiitan Koaci, Tzit 3Ka Tzii, Kovvioon, Honд Kолд